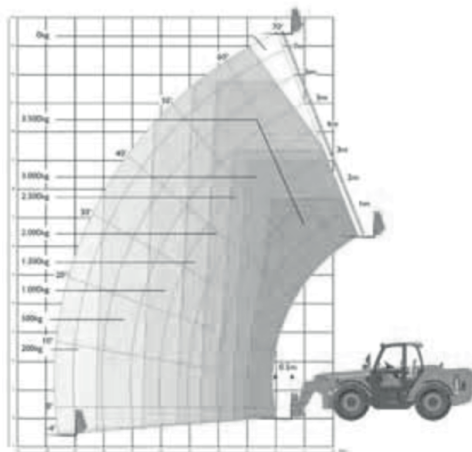


JCB 535-140

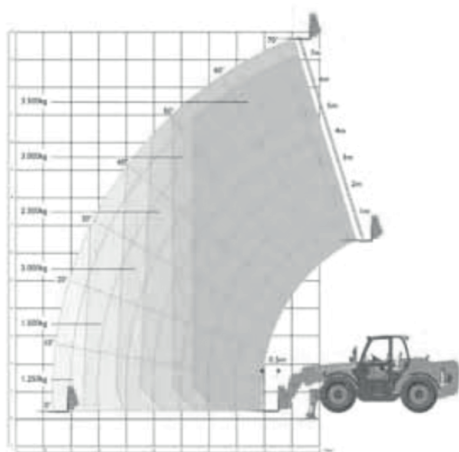
Working ranges



PRESTAZIONI DI SOLLEVAMENTO - CON STABILIZZATORI ABBASATI

Con stabilizzatori abbassati

Capacità di sollevamento massima	kg	3500
Capacità di sollevamento all'altezza massima	kg	3000
Capacità di sollevamento allo sbraccio massimo	kg	1250
Altezza di sollevamento	m	13.78
Sbraccio alla massima altezza di sollevamento	m	0.93
Sbraccio massimo in avanti	m	9.60
Sbraccio con carico da 1 tonnellata	m	9.60
Altezza di posizionamento carichi	m	13.30

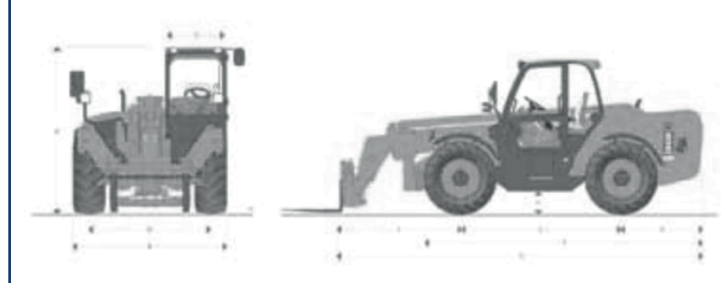


PRESTAZIONI DI SOLLEVAMENTO - CON STABILIZZATORI SOLLEVATI

Con stabilizzatori sollevati

Capacità di sollevamento massima	kg	3500
Capacità di sollevamento all'altezza massima	kg	1500
Capacità di sollevamento allo sbraccio massimo	kg	200
Altezza di sollevamento	m	13.47
Sbraccio alla massima altezza di sollevamento	m	1.94
Sbraccio massimo in avanti	m	9.70
Sbraccio con carico da 1 tonnellata	m	6.61
Altezza di posizionamento carichi	m	13.02

Dimensions



Specifications

MOTORE

Modello macchina	535-140 HiViz	
	m	
A Altezza totale		2.59
B Larghezza (ai pneumatici)*		2.35
C Larghezza interna cabina		0.94
D Carreggiata anteriore		1.90
E Passo		2.75
F Larghezza ai pneumatici anteriori		4.74
G Larghezza alla piastra porta forche		6.23
H Altezza libera da terra		0.40
J Distanza da centro ruota anteriore a piastra porta forche		2.11
K Distanza da centro ruota posteriore a profilo posteriore macchina		1.37
Larghezza massima con stabilizzatori completamente abbassati		2.57
Raggio di volta esterno (ai pneumatici)		3.75
Angolo di richiamo benna a livello del terreno	Gradi	37
Angolo di scarico benna con braccio completamente sollevato	Gradi	12.5
Peso	kg	10880
Pneumatici		15.5/80-24

MOTORE

Motore JCB Dieselmax quattro cilindri in linea, turbodiesel ad iniezione diretta. Conforme alla corrente direttiva europea EC/97/68 Fase 3.

Modello

Costruttore	JCB	
Alimentazione	Turbo	
Cilindrata	litri	4.4
Regime di regolazione	Giri/min	2200
Potenza		
Potenza lorda ISO/TR 14396 e SAE JI 349	KW	74,2
Potenza netta EEC80/1269 e SAE JI 349	KW	72,8
Coppia		
Coppia lorda ISO/TR 14396 e SAE JI 995	Nm	425
Coppia netta EEC80/1269 e SAE JI 349	Nm	417
Regime di coppia massima	Giri/min	1300