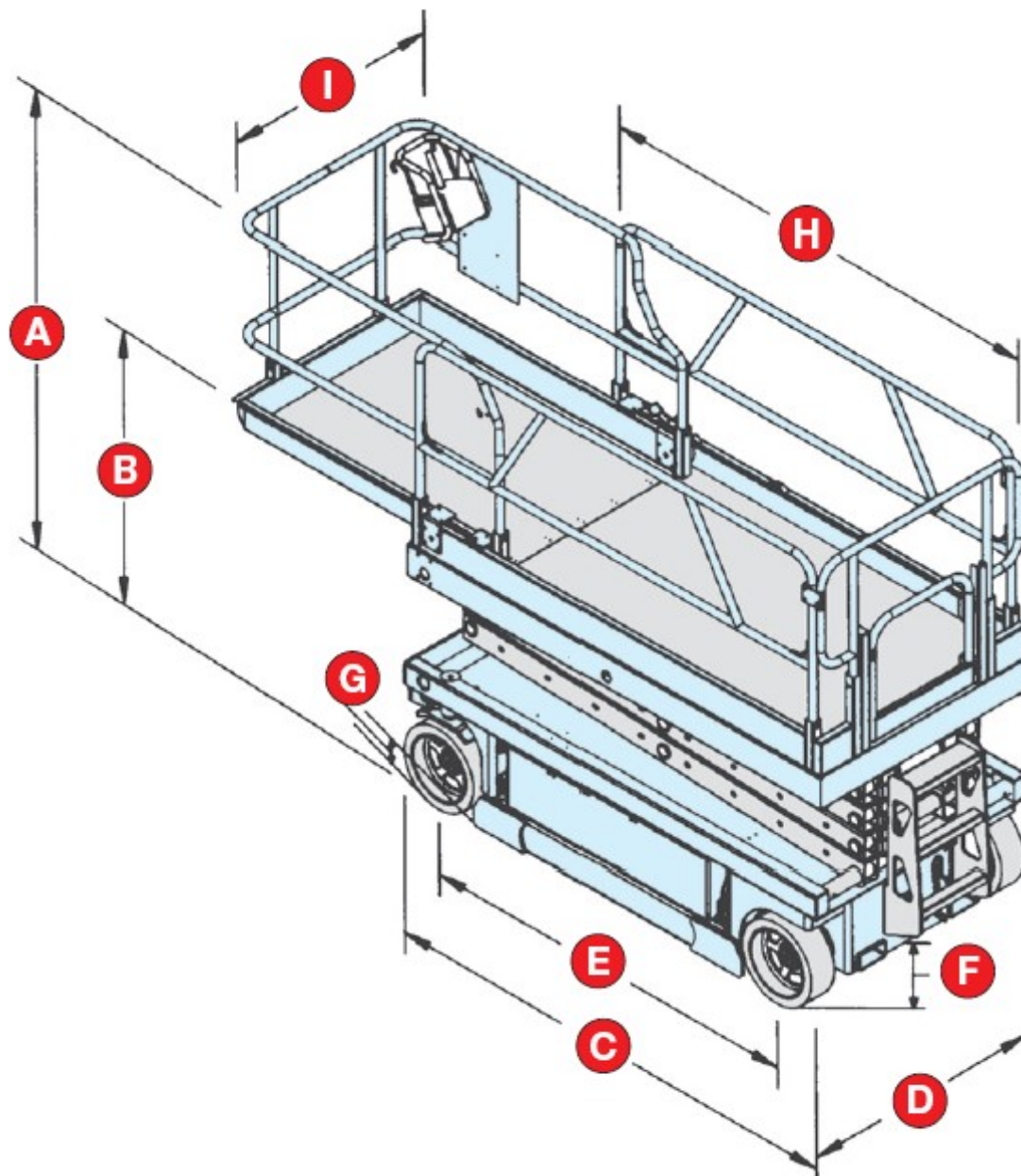


Piattaforme semoventi verticali

Genie GS - 2646

Caratteristiche



Altezza di lavoro	9,9 m
Altezza piano calpestio	7,9 m
Portata max consentita comprese 2 persone	454 Kg
Portata max consentita sull'estensione	113 Kg
A Altezza chiusa (parapetto abbassato)	1,99 m
Altezza chiusa (parapetto)	2,28 m
B Altezza chiusa (piattaforma)	1,16 m
C Lunghezza - chiusa	2,43 m
D Larghezza	1,16 m
E Interasse	1,85 m
F Altezza minima da terra centro macchina	0,10 m
G Altezza minima da terra slitte anti-ribaltamento	0,02 m
H Lunghezza cesta	2,26 m
Lunghezza cesta estesa	3,25 m
I Larghezza cesta	1,16 m
Raggio sterzata esterno	2,3 m
Raggio sterzata interno	zero
Alimentazione	24V, 4 batterie 6V 254 AH
Velocità di traslazione - chiusa	3,5 Km/h
Velocità di traslazione - aperta	0,7 Km/h
Velocità di salita/discesa	30/24 sec
Comandi	proporzionali
Pneumatici (gomma piena)	38,10 x 12,7 x 20,3 cm
Pendenza superabile	30%
Trazione	ruote anteriori
Freni multidisco	ruote posteriori
Peso	2.055 Kg