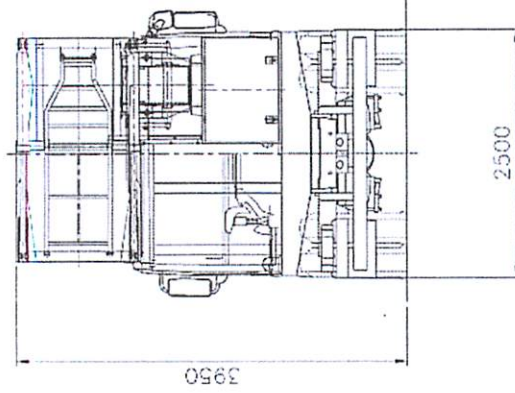
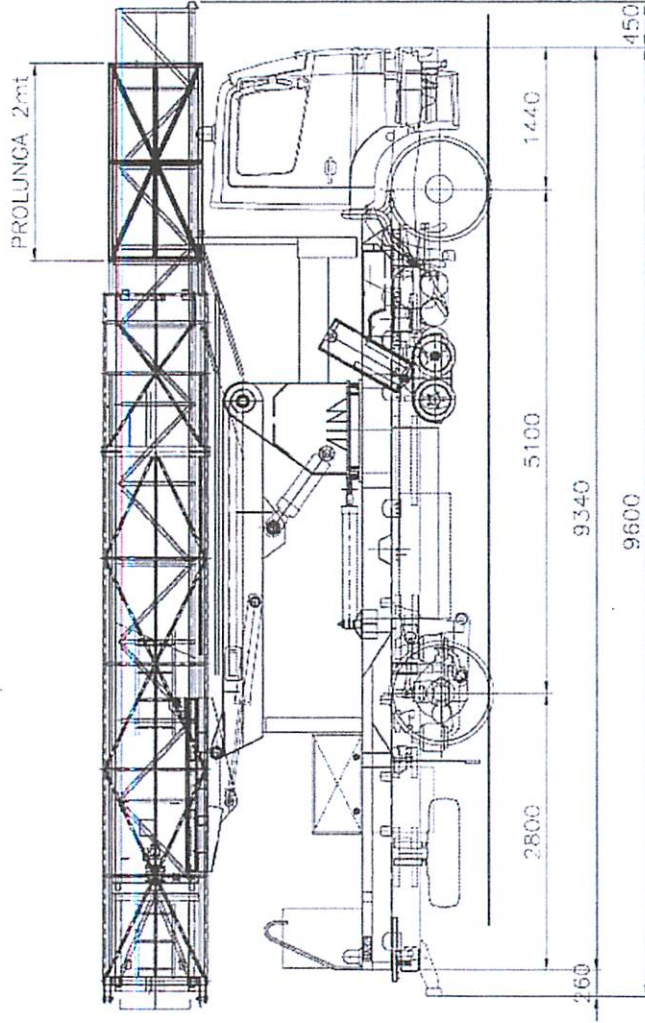


# A.B.C. 130 / 150 LS

INGOMBRI UNITA' IN CONDIZIONI DI TRASPORTO



↔  
11000 Kg

↔  
7000 Kg

SUBJECT TO SLIGHT MODIFICATIONS

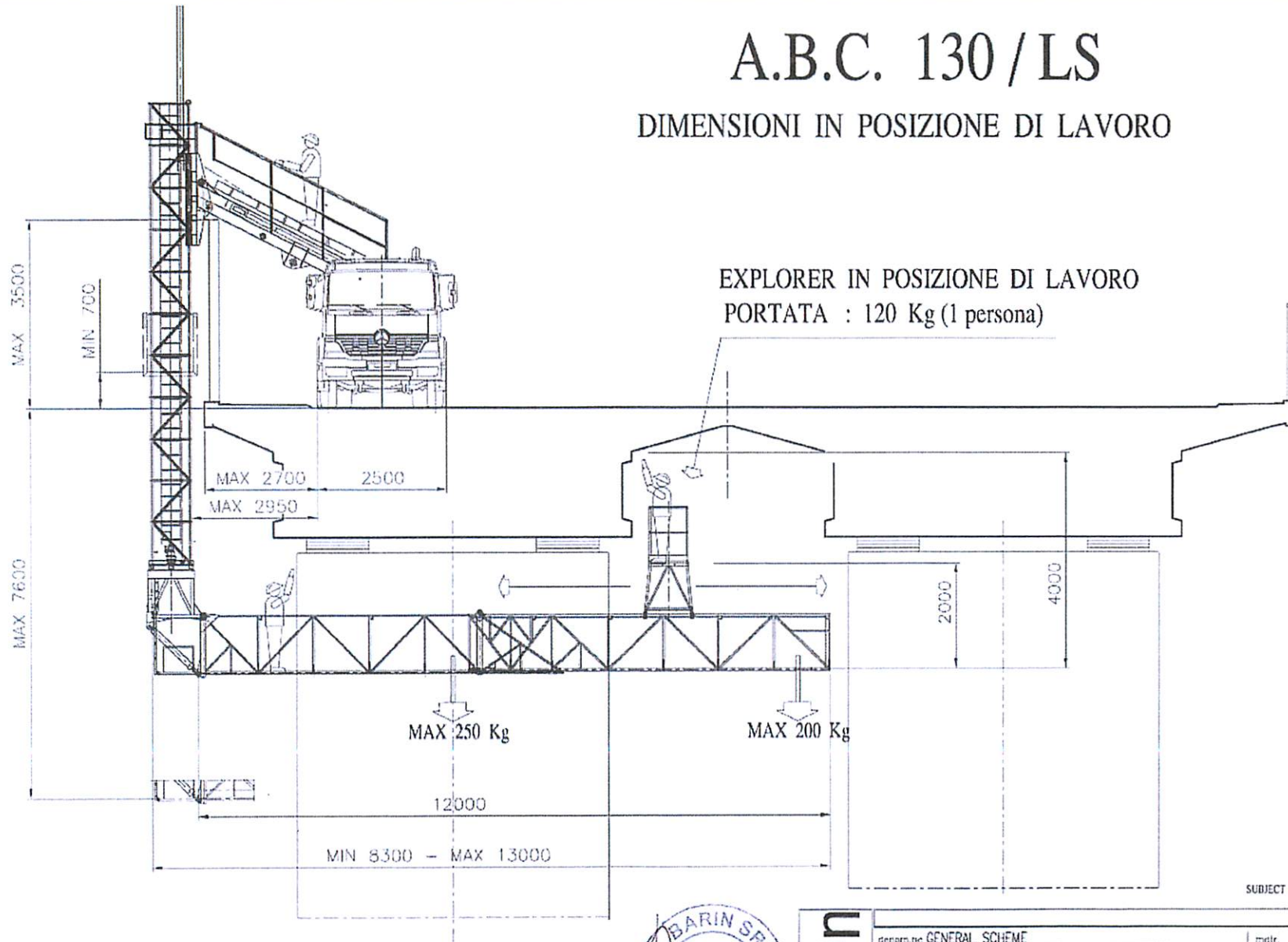
INSTALLATA SU AUTOVEICOLO  
 MERCEDES-BENZ " AXOR " 1829 L 51 4x2 Euro 5  
 PESO TOTALE UNITA' : 18.000 Kg

		denominazione GENERAL SCHEME contr. no. ABC		mat. 7953 data 09/02/2010 scale 1:50	dis. n. ing. n.
CAD DWG	file est. n.	c.a. Cestaro Bruno ing. Zuccolo Tristano		7953 09/02/2010 1:50	
— citata da — tel. 045/5071300 fax 049/943229 — <a href="http://www.bearin.it">http://www.bearin.it</a> E-mail: <a href="mailto:info@bearin.it">info@bearin.it</a> even partial is forbidden by law-use and spreading to third parties is forbidden-copyright					

FILE: B/0/0/0/0/0/0

# A.B.C. 130 / LS

DIMENSIONI IN POSIZIONE DI LAVORO



**CARICO TOTALE MAX. IN PIATTAFORMA : 450 Kg**

SUBJECT TO SLIGHT MODIFICATIONS



denominazione GENERAL SCHEME		matr. Italia	d.s.n. 7954	lav. n. -
complesso ABC		coto 09/02/2010		scale 1:75
CAD DWG	rit. c.a. n.	dis. Cestaro Bruno	cont. Ing Zuccolo Tristano	
- cittadella pd - tel.049/5971350 fax 049/9400229 - http://www.barin.it E-mail:info@barin.it every part is forbidden by law-use and spreading to third parties is forbidden-copyright				