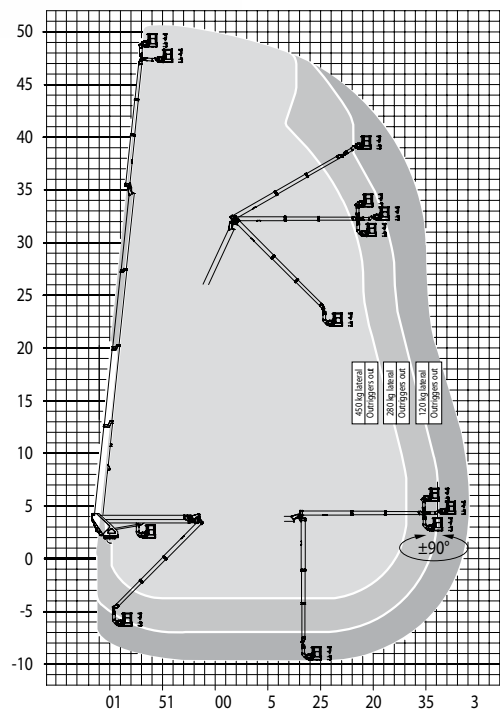
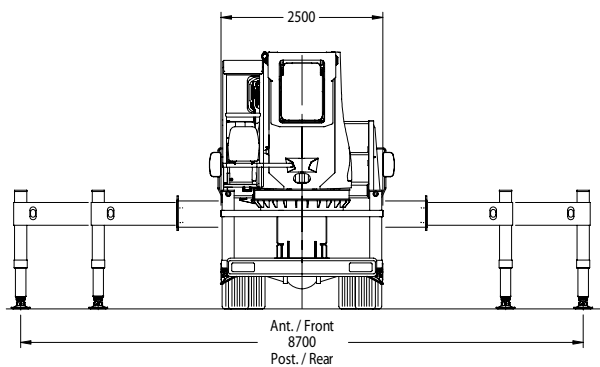
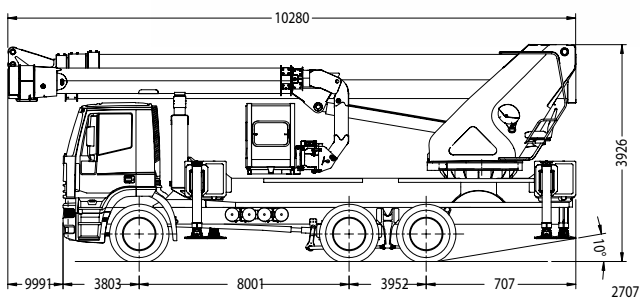


# PIATTAFORME AEREE AUTOCARRATE CTE B-LIFT 510HR



## DATI TECNICI

- Braccio telescopico principale a quattro elementi (braccio base + 3 sfili)
- Jib principale extra lungo a doppio filo con articolazione a 180°
- Jib secondario portanavicella con articolazione a 180°
- Rotazione del cestello con attuatore idraulico 90° destra + 90° sinistra

## PRESTAZIONI

- Altezza di lavoro 50,5 m
- Altezza piano di calpestio 48,5 m
- Sbraccio 35/31,3/28,1 m
- Portata 120/280/450 kg
- Dim. cestello 2400/3600x900x1100 mm
- PTT minimo 26 t\*