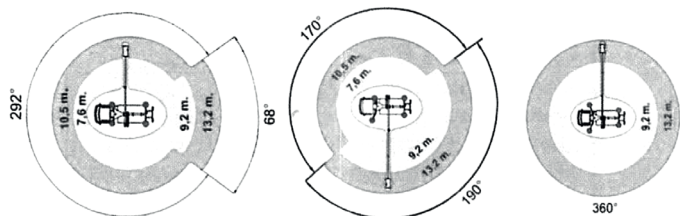
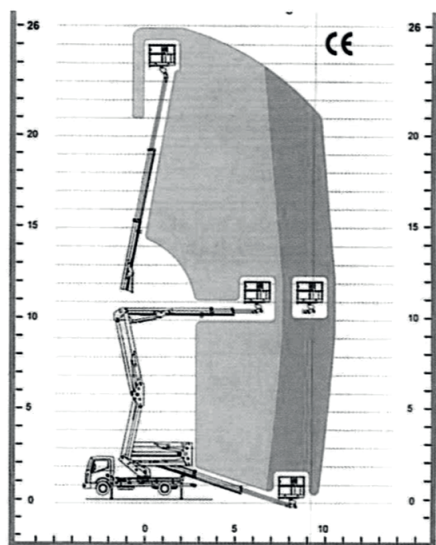
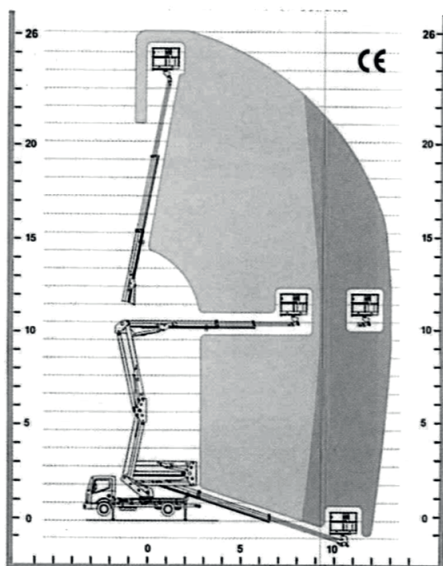
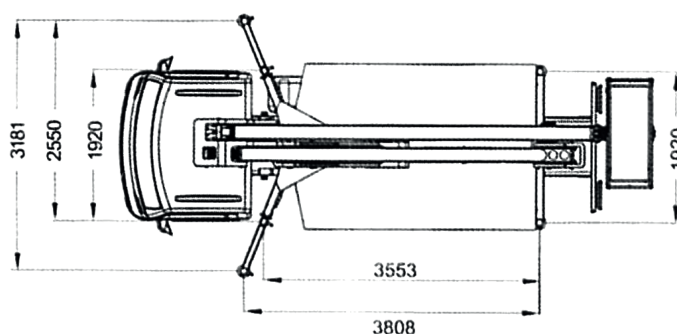
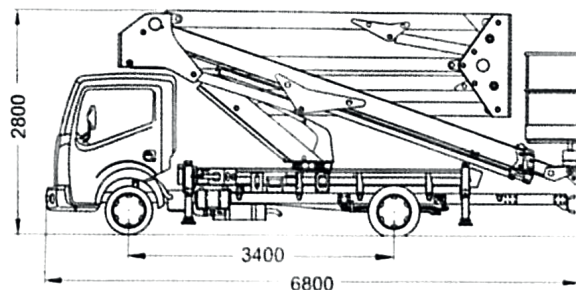


CMC TB 260

Working ranges



Dimensions



Specifications

PRESTAZIONI

- Altezza di lavoro 25,30 m
- Altezza piano di calpestio 23,30 m
- Portata unica 200 kg
- Autocarro 3,5 ton