

E400AJP

PIATTAFORME AEREE A BRACCIO ARTICOLATO

Piattaforma

- Piattaforma montaggio basso 0,76 m x 1,52 m
- Entrata laterale con barra centrale sulla ringhiera
- Funzionamento con funzioni multiple
- Comando a joystick completamente proporzionale per marcia/sterzata
- Comando a joystick completamente proporzionale per braccio principale e brandeggio
- Variazione di velocità con comando a quadrante per braccio inferiore, telescopico, jib e rotazione piattaforma
- Velocità lenta selezionabile per le funzioni di marcia, sollevamento e brandeggio
- Jib articolato da 1,22 m
- JibPLUS® con asse 4 vie e Jib 1,22 m
- Rotazione motorizzata piattaforma di 180°
- Pannello luminoso stato macchina su console piattaforma ¹
- Sistema rilevamento carico
- Cavo alimentazione CA sulla piattaforma

Alimentazione e trasmissione

- Azionamento elettrico diretto su 2 ruote
- Batterie 8 x 6V 370 A/h a ciclo profondo
- Controllo trazione automatico
- Impostazioni “personalizzazione” programmabili
- Test di auto-diagnosi incorporato
- Comparto elettrico/batteria chiuso
- Carica batterie automatico 20 A
- Freni automatici su ruote posteriori
- Cofani ABS scolpiti

Equipaggiamento funzionale e accessori

- Allarme inclinazione 3° e spia di segnalazione
- 240/55 - 17.5 riempimento con schiuma
- Anelli di sollevamento/ancoraggio
- Interruttore selettore comando terra con blocco a chiave
- Spia indicatore stato batteria
- Zattera porta strumenti su piattaforma
- Sistema discesa manuale
- Avvisatore acustico
- Contaore
- Telaio 1,75m

Opzioni disponibili

- Piattaforma montaggio basso 0,76 m x 1,22 m
- Entrata laterale con cancello ad apertura verso l'interno
- Ruote piene antitraccia
- 240/55 - 17.5 senza impronte riempimento con schiuma
- Batterie AGM da 305 A/hr esenti da manutenzione al posto delle standard
- Allarme movimenti
- Pacchetto allarmi ²
- Fari da lavoro su piattaforma
- Fari di testa e di coda
- Lampeggiante arancione
- Spine e prese
- Protezione console acrilica
- Cuffie cilindri



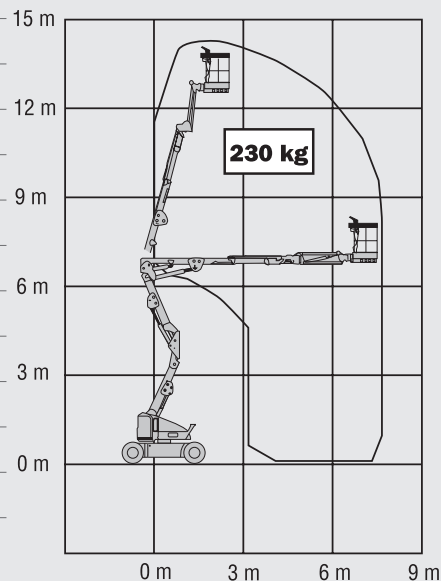
¹ Pilota spie luminose sulla console di comando della piattaforma per anomalie sistema, batteria scarica, spia inclinazione e stato interruttore a pedale.

² Comprende allarme movimenti e lampeggiante arancione.

E400AJP

PIATTAFORME AEREE A BRACCIO ARTICOLATO

Altezza piattaforma (piano calpestio)	12,19 m
Sbraccio orizzontale	6,83 m
Altezza scavalcamiento	6,55 m
Rotazione (non continua)	360°
Portata piattaforma – Non limitata	230 kg
Rotazione piattaforma	180°
Jib – Lunghezza totale	1,24 m
Jib – Tipo di articolazione	144° (+84°/-60°)
JibPLUS® – Tipo di articolazione	180° Orizzontale
A. Dimensioni piattaforma	0,76 m x 1,52 m
B. Larghezza totale	1,75 m
C. Ingombro di coda (condizioni di lavoro)	Zero
D. Altezza a riposo	2,01 m
E. Lunghezza a riposo	6,71 m
F. Passo ruote	2,01 m
G. Luce da terra	0,22 m
Peso lordo del veicolo ¹	6.350 kg
Pressione massima esercitata al suolo	5,2 kg/cm ²
Velocità di traslazione	5,1 km/h
Pendenza superabile	30%
Pneumatici	240/55-17.5 Riempimento con schiuma
Raggio di sterzata – Interno	0,61 m
Raggio di sterzata – Esterno	3,15 m
Sistema elettrico	48V DC
Batterie	8 x 6V 370 A/hr
Sistema di trazione	Doppio elettrico
Freni Automatici	Negativi a molla
Sistema idraulico	Magnete permanente
Pompa idraulica	Ad ingranaggi
Serbatoio idraulico	20 L



¹ Determinate opzioni o configurazioni specifiche potrebbero aumentarne il peso.

