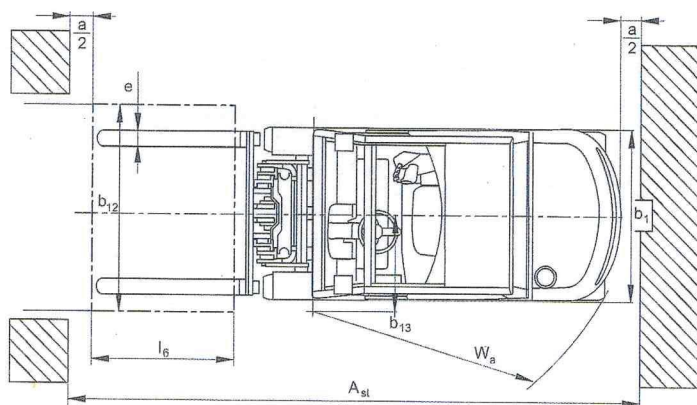
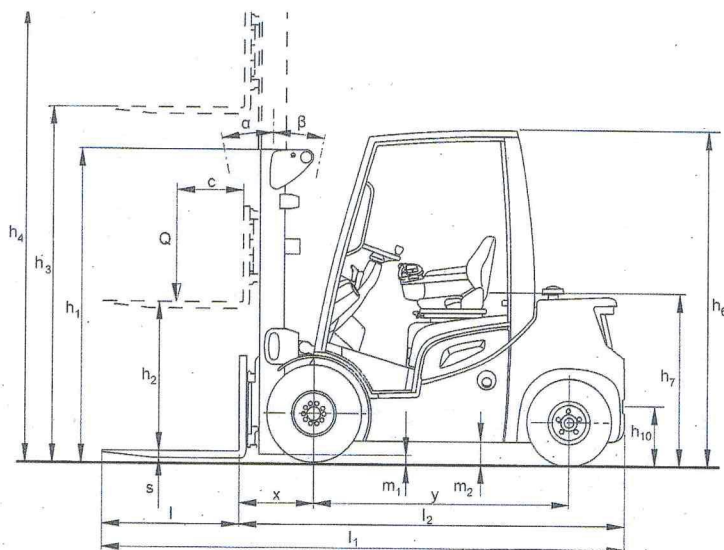


# CARRELLI ELEVATORI JUNGHEINRICH DFG 430 Portata 3000 kg Diesel



## DATI TECNICI

Tutti i dati tecnici si riferiscono al veicolo di movimentazione interna in versione standard.

Tutti i valori contrassegnati da \* possono variare in funzione dei diversi equipaggiamenti (es. montante, cabina, gommatura, ecc.).

Dati tecnici ai sensi della norma VDI 2198.

Con riserva di modifiche tecniche e aggiunte.

## DIMENSIONI DFG/TFG 425s - 435s

Denominazione	VFG		
	DFG/TFG 430s		
a/2	Distanza di sicurezza	100	mm
h <sub>1</sub>	Altezza montante abbassato*	2333	mm
h <sub>2</sub>	Alzata libera*	150	mm
h <sub>3</sub>	Sollevamento*	3300	mm
h <sub>4</sub>	Altezza montante sollevato*	4070	mm
h <sub>6</sub>	Altezza tettuccio di protezione	2238	mm
h <sub>7</sub>	Altezza sedile *	1076	mm
h <sub>10</sub>	Altezza gancio di traino	400	mm
α	Inclinazione montante avanti*	6	°
β	Inclinazione montante indietro*	8	°
l <sub>1</sub>	Lunghezza totale, forche incluse*	160	mm
l <sub>2</sub>	Lunghezza totale, compreso tallone forche*	160	mm
b1	Larghezza complessiva*	160	mm
s/e/l	Dimensioni forche*	160	mm
m <sub>1</sub>	Altezza libera dal suolo sotto il montante con carico*	160	mm
m <sub>2</sub>	Altezza libera dal suolo al centro interasse*	160	mm
	Piastra portaforche ISO 2328, classe/tipo A,B	160	mm
A <sub>st</sub>	Larghezza corsia di lavoro con pallet 800x 1200 longitudinale	160	mm
A <sub>st</sub>	Larghezza corsia di lavoro con pallet 1000x 1200 trasversale	160	mm
W <sub>a</sub>	Raggio di curvatura	160	mm
b <sub>13</sub>	Distanza minima punto di rotazione	160	mm
x	Distanza del carico*	160	mm
c	Baricentro del carico	160	mm

## PRESTAZIONI DFG / TFG 425s - 435s

Denominazione	DFG 430s	TFG 430s		
Q	Portata (con C = 500mm 1*)	3000	3000	kg
C	Distanza baricentro del carico	500	500	mm
	Velocità di traslazione * con/senza carico	20,8/20,8	20,8/20,8	km/h
	Velocità di sollevamento con/senza carico	0,56/0,56	0,56/0,56	m/s
	Velocità di abbassamento con/senza carico	0,56/0,56	0,56/0,56	m/s
	Pendenza superabile con/senza carico 2*)	24	24	%
	Accelerazione con/senza carico su 15m	5,4/4,6	6,0/5,1	s
	Pressione di lavoro attrezzature supplementari	160	160	bar
	Flusso d'olio per attrezzature supplementari	30	30	l/min

1) Con montante in posizione verticale

2) I valori indicati riportano la pendenza superabile massima che il veicolo è in grado di superare in caso di brevi differenze di livello e di irregolarità della pavimentazione cordoli). È vietato utilizzare il veicolo su pendenze superiori al 15%.