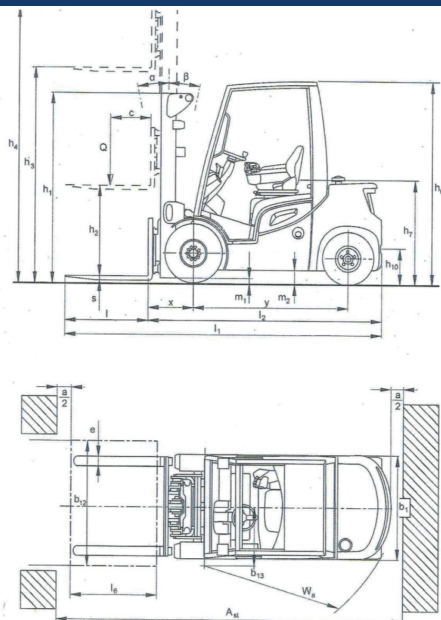


JUNGHEINRICH EFG 320

Dimensions



a/2	Distanza di sicurezza	100	mm
h ₁	Altezza montante abbassato	2200	mm
h ₂	Alzata libera	150	mm
h ₃	Sollevamento	3000	mm
h ₄	Altezza montante sollevato	3587	mm
h ₆	Altezza tettuccio di protezione	2040	mm
h ₇	Altezza sedile	920	mm
h ₁₀	Altezza gancio di traino	410/580	mm
α	Inclinazione montante avanti	7	°
β	Inclinazione montante indietro	7	°
l ₁	Lunghezza totale, forche comprese	3248	mm
l ₂	Lunghezza compreso tallone forche	2098	mm
b	Larghezza complessiva	1120	mm
e	Larghezza forche	100	mm
m ₁	Altezza libera dal suolo sotto il montante con carico	80	mm
m ₂	Luce libera al centro interasse*	100	mm
A _{st}	Larghezza corsia di lavoro con pallet 800x1200 longitudinale	3725	mm
A _{st}	Larghezza corsia di lavoro con pallet 1000x1200 trasversale	3526	mm
W _a	Raggio di curvatura	1985	mm
x	Distanza del carico	340	mm
y	Interasse ruote	1508	mm

Performance

Denominazione		EFG 320	
Q	Portata (con C = 500mm) 1)	2000	kg
C	Distanza del carico	500	mm
	Velocità di traslazione Con/senza carico*	17/17	km/h
	Velocità di sollevamento Con/senza carico	0,40/0,55	m/s
	Velocità di abbassamento Con/senza carico	0,55/0,55	m/s
	Pendenza superabile(30 min) Con/senza carico	5,7/10,4	%
	Max pendenza superabile ²⁾ (5min) Con/senza carico	24,0/35,0	%
	Accelerazione (10 m) Con/senza carico*	4,0/3,5	s
	Max. pressione di lavoro*	200	bar
	Flusso d'olio per attrezzature supplementari	25	l/min

1) Con montante in posizione verticale

2) I valori indicati riportano la pendenza superabile massima che il veicolo è in grado di superare in caso di brevi differenze di livello e di irregolarità della pavimentazione (cordoli). È vietato utilizzare il veicolo su pendenze superiori al 15%.

Weights

Peso proprio (batteria inclusa)	3306
Peso sull'asse anteriore (senza carico)	1489
Peso sull'asse anteriore (con carico)	4676
Peso sull'asse posteriore (senza carico)	1817
Peso sull'asse posteriore (con carico)	630