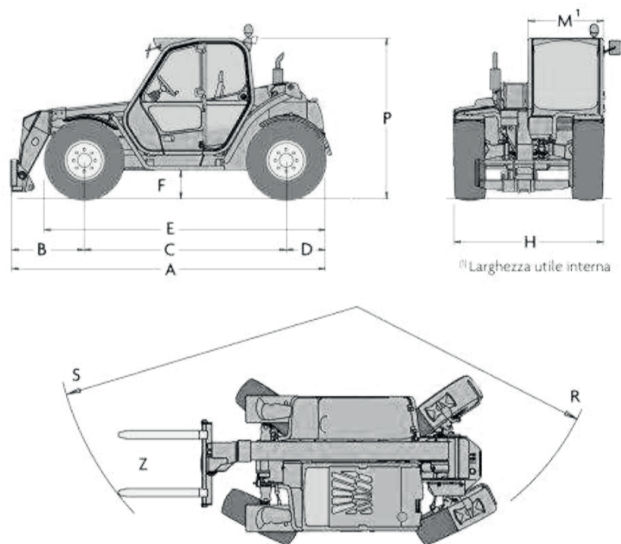


MERLO P 28.8

Dimensions



PANORAMIC	P 28.8 TOP P 28.8 L PLUS P 28.8 PLUS P 28.8 L
-----------	--

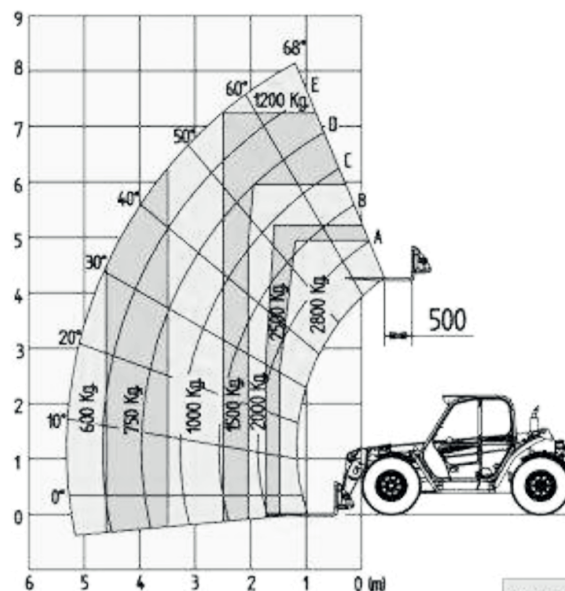
Dimensioni

A	mm	4250
B	mm	1000
C	mm	2720
D	mm	530
E	mm	3780
F	mm	385
H	mm	2000
M	mm	995 ⁽¹⁾
P	mm	2150/2000 ⁽²⁾
R	mm	3700
S	mm	4550
Z	mm	850

⁽¹⁾ Larghezza utile interna

⁽²⁾ Altezza delle versioni L e L PLUS

Working ranges



EN 1459/B

Specifications

PANORAMIC	P 28.8 L	P 28.8 L PLUS P 28.8 PLUS P 28.8 TOP	
Massa			
Massa totale a vuoto (con forche)	kg	6040	6040
Prestazioni			
Portata massima	kg	2800	2800
Altezza massima di sollevamento	m	8200	8200
Sbraccio massimo	m	5300	5300
Altezza alla massima portata	m	5	5
Sbraccio alla massima portata	m	1,5	1,5
Portata alla massima altezza	kg	1200	1200
Portata al massimo sbraccio	kg	600	600
Motore ad emissioni ridotte (Euro 2)	turbo	turbo	turbo
Potenza a 2400 giri/min (97/68/CE)	kW/CV	74,9/102	74,9/102
Velocità			
1ª marcia	km/h	7	15
2ª marcia (velocità massima autolimitata)	km/h	25	40