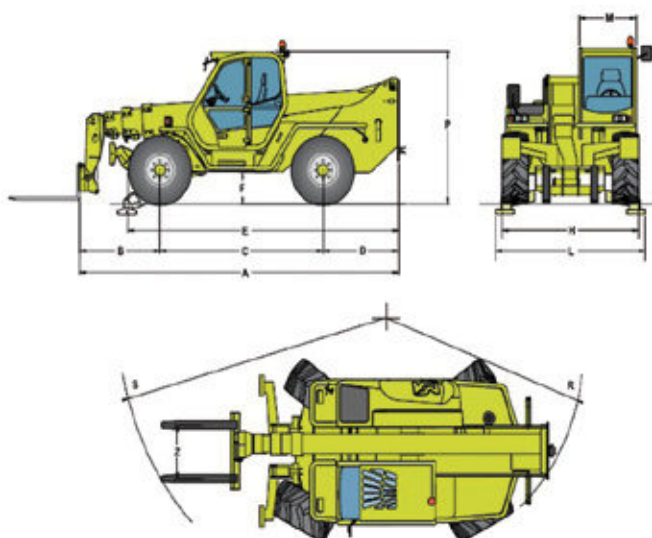
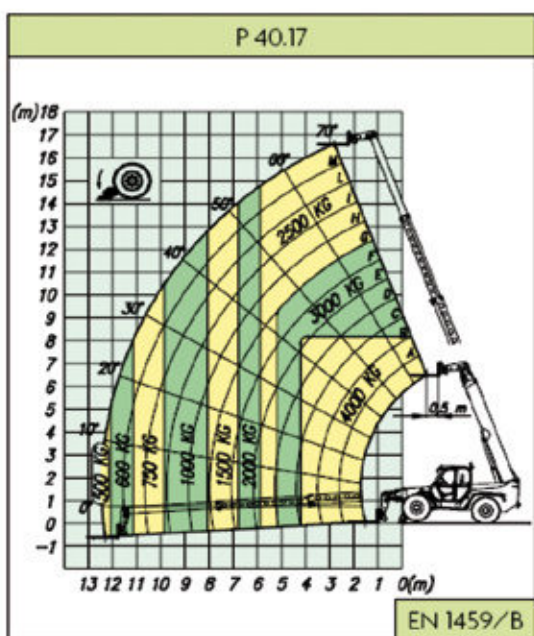


SOLLEVATORI TELESOPICI PANORAMIC 40.17



PANORAMIC P 40.17

Massa

Massa totale a vuoto (con forche)	Kg	10400
-----------------------------------	----	-------

Prestazioni

Portata massima	Kg	4000
Altezza di sollevamento	m	16,7
Sbraccio massimo	m	12,5
Altezza alla massima portata	m	8,1
Sbraccio alla massima portata	m	4,2
Portata alla massima altezza	Kg	2500
Portata al massimo sbraccio	Kg	500
Motore ad emissioni ridotte (Euro 2)		turbo
Potenza a 2400 giri / min (97/ 68/ CE)	KW/CV	74,9/102

PANORAMIC P 40.17

Dimensioni

A	mm	5795
B	mm	1605
C	mm	2875
D	mm	1315
E	mm	4790
F	mm	480
H	mm	2400
L	mm	2600
M	mm	995 ⁽¹⁾
P	mm	2510
R	mm	4050
S	mm	5110
Z	mm	850

⁽¹⁾ Larghezza utile interna.