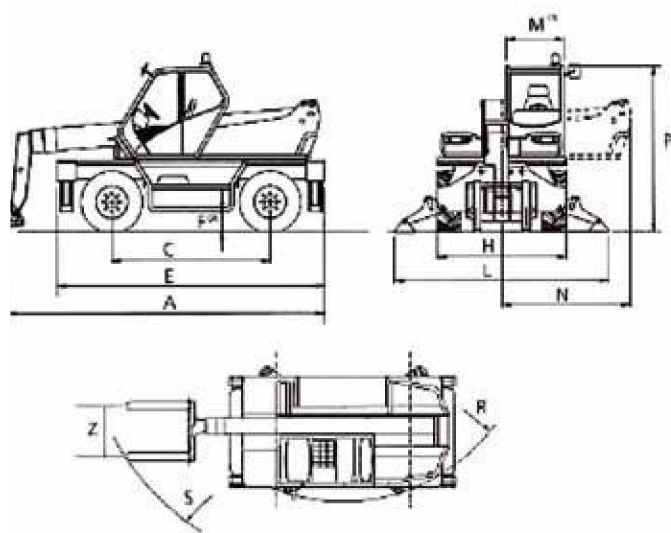
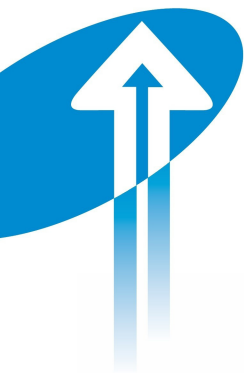


# SOLLEVATORI TELESOPICI ROTATIVI MERLO ROTO 33.16 KS



## MODELLO **33.16 S**

### Massa

Massa totale a vuoto (con forche)	Kg	12040
-----------------------------------	----	-------

### Prestazioni

Portata massima	Kg	3300
Altezza massima di sollevamento	m	15810
Sbraccio massimo	m	13500
Altezza alla massima portata	m	7500
Sbraccio alla massima portata	m	5000
Portata alla massima altezza	Kg	1500
Portata al massimo sbraccio	Kg	500
Forza di strappo (pala da 800 l)	Kg	4230
Forza di traino (al dinamometro)	Kg	7800
Rotazione totale della zattera	gradi	140
Rotazione totale della torretta	gradi	400

### Velocità

1° marcia	Km/h	11
2° marcia	Km/h	40

## ROTO **33.16 KS**

A	mm	6370
C	mm	2760
E	mm	4645
F	mm	350
H	mm	2240
L	mm	3530
M	mm	995
N	mm	2220
P	mm	2790
R	mm	3920
S	mm	6150
Z	mm	850