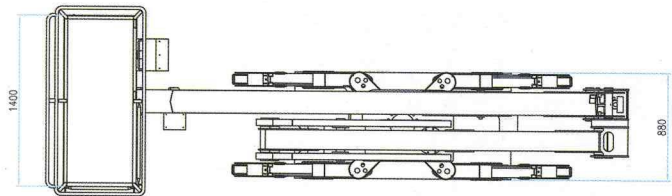
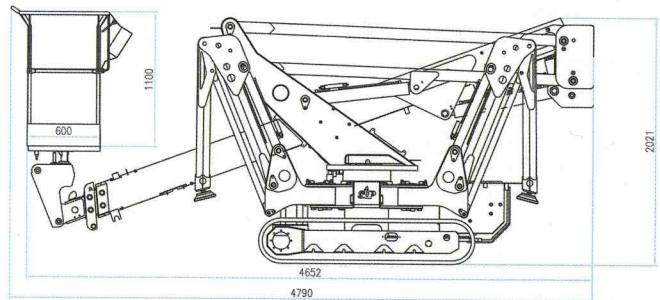


# PIATTAFORME SEMOVENTI SPECIALI TIPO RAGNO S 19



## CARATTERISTICHE TECNICHE

- Altezza di lavoro	18.5 m
- Altezza di calpestio	16.5 m
- Sbraccio laterale	11 m
- Portata navicella	200 kg
- Lunghezza massima	4,7
- Larghezza massima	0,85
- Altezza a riposo	1,99
- Velocità di traslazione	2,5
- Rotazione colonna	359°
- Motore	12kw
- Comandi	0.89 m
- Pendenza massima	25%
- Peso totale	2650

