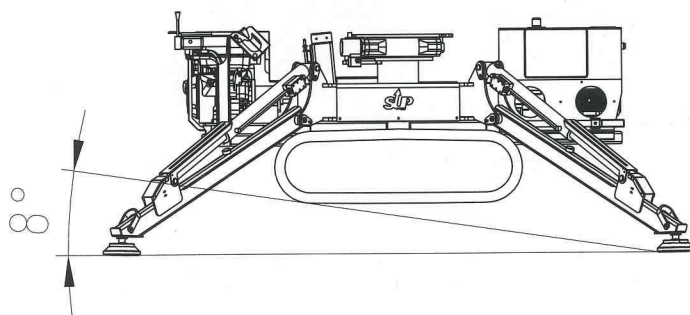
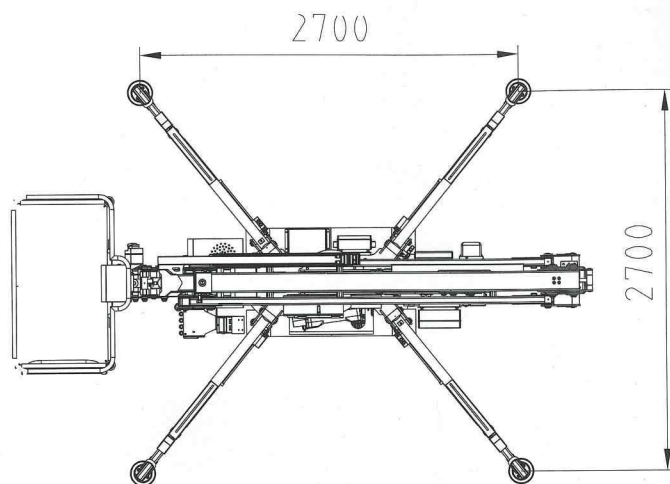


PIATTAFORME SEMOVENTI SPECIALI TIPO RAGNO SUP 15



CARATTERISTICHE TECNICHE

- Altezza di lavoro	15 m
- Altezza di calpestio	13 m
- Sbraccio max di lavoro	7 m
- Portata unica	200 kg
- Numero operatori	2
- Dimensioni navicella	1200x700x1100 mm
- Rotazione torretta	+/- 180°(360°tot)
- Lunghezza massima	4150 mm
- Larghezza massima (senza cesta)	780 mm
- Altezza a riposo	1897 mm
- Velocità di traslazione	0,3 m/s
- Peso totale	1700 kg
- Pendenza massima	32%

