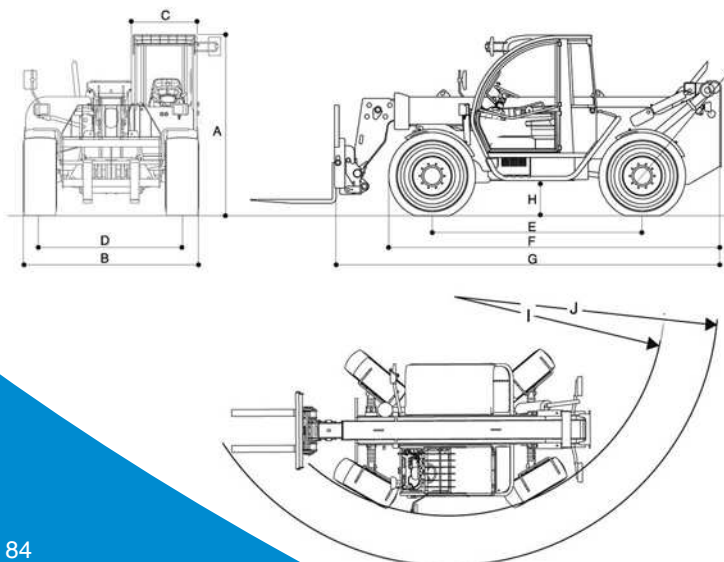
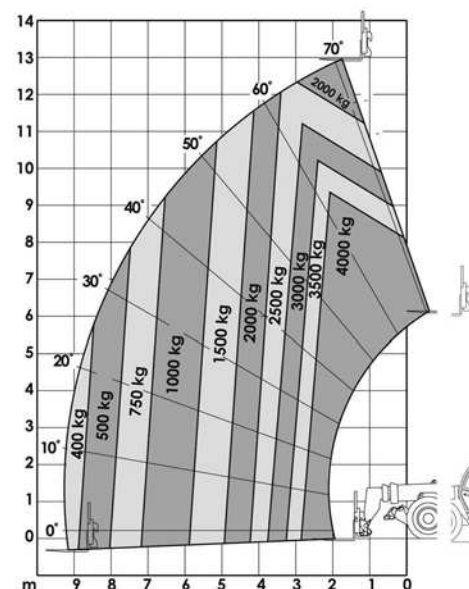
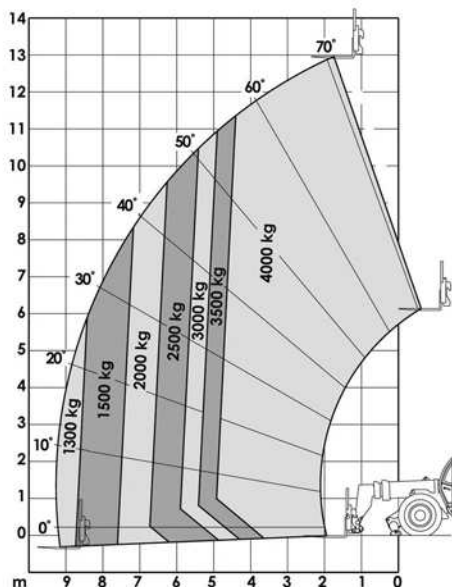


SOLLEVATORI TELESOPICI JLG 4013PS



Prestazioni

Portata massima	4.000 kg
Portata alla massima altezza	4.000 kg
Sbraccio massimo	9,20 m
Portata allo sbraccio massimo	1.300 kg
Altezza massima di sollevamento	13,00 m
Sbraccio alla massima altezza	1,85 m
Forza di strappo con benna standc.....	70 kN
Sforzo ammissibile al gancio di trair.....	5.000 kg
Rotazione zattera attrezzature	142°

Dimensioni

A. Altezza totale	2,45 m
B. Larghezza totale	2,38 m
C. Larghezza cabina.....	0,89 m
D. Larghezza carreggiata	1,92 m
E. Interasse	2,85 m
F. Lunghezza alle ruote anteriori	4,60 m
G. Lunghezza alla piastra di aggan.....	6,00 m
H. Luce dal suolo	0,42 m
I. Raggio di sterzata alle ruote	3,80 m
J. Raggio di sterzata esterno	5,35 m
Peso totale a vuoto	11.800 kg

Motore & Trasmissione

Motore Diesel – 2200 giri/min	74,5 kW
Velocità – 1° marcia	5 km/h
Velocità – 2° marcia	10 km/h
Velocità – 3° marcia	25 km/h
Velocità – 4° marcia	35 km/h
Trasmissione	Powershift
Ruote motrici / sterzanti	4 x 4
Numero marce avanti/indietro standard (e opzionale)	4 / 3 (3 / 3)
Pendenza Superabile	45%
Modi di sterzata	Cordinata/Anteriore/A granchio
Freni	Multidisco
Sistema Idraulico	Load Sensing 132 L/min
Capacità serbatoio gasolio	140 L
Olio Motore	7,9 L
Liquido di raffreddamento	19,7 L
Serbatoio Idraulico	160 L
Pneumatici	405/70 - 24